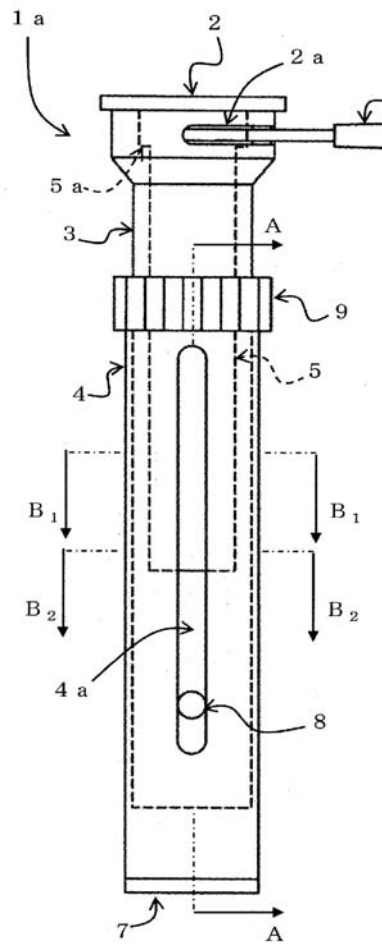
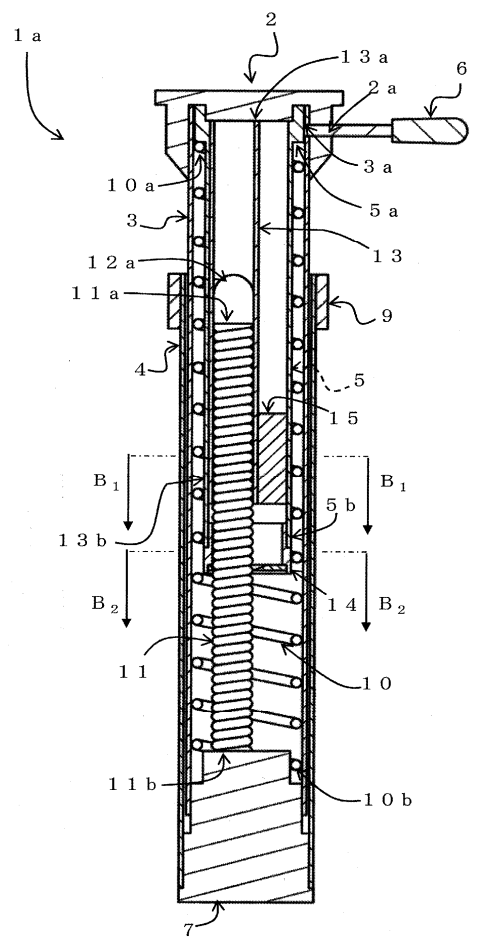


パテントマート掲載用フォーム (権利・ライセンス情報)

[特許出願の内容]

整理番号: CD02008PCT00

出願番号	PCT/JP2011/69844	出願日	H23.8.31	登録番号	-
タイトル	伸縮装置				
技術分野	本発明は、カメラの三脚等に用いられる伸縮装置に係り、特に、無段階に長さを調節し、その長さを容易に保持することが可能な伸縮装置に関する。				
目的	本発明は、脚部の長さの微調整が容易であり、長さ調整部材において脚部の径方向に長いストロークを確保せずとも、係止部を確実に係止させることが可能な伸縮装置を提供することを目的とする。				
効果	本発明の請求項1記載の伸縮装置においては、その全長を所望の長さに調節することが可能である。その際、容易に長さの微調整を行うことができる。また、係止管を回転することにより、係止管の径方向に長いストロークを設けずとも、係止部を長さ調整部材に確実に係止させることができる。さらに、伸縮させる際に要する力が大きく変動しないため、扱い易い。				
技術概要	<p>伸縮装置(1a)は、上端に台座(2)を有する円筒状の固定脚部(3)と、固定脚部(3)が長手方向にスライド可能に内挿される円筒状の可動脚部(4)と、上端(5a)が段付き状に形成され、固定脚部(3)内に可動脚部(4)と同軸状に、かつ、可動脚部(4)の円筒軸を中心として回転可能に設置される係止管(5)と、可動脚部(4)及び固定脚部(3)の内部に設置される押しばね(10)と、その内部に收容される引きばね(11)と、上端(13a)が台座(2)に固定され、係止管(5)内に設置されるガイド管(13)と、係止管(5)の下端(5b)に嵌設される係止部(14)と、ガイド管(13)の下端(13b)と係止管(5)の間に設置されるスペーサ(15)を備えている。</p> <div style="display: flex; justify-content: space-around; align-items: flex-start;">   </div>				

氏名	東 一夫						
住所	山口県熊毛郡平生町大字平生町568番地の5						
TEL	0820-56-5883						
FAX	0820-56-5803						
E-mail	cyousyu@mx5.tiki.ne.jp						
コメント	すばやく、確実にフリー・ロックの切替が出来、フリー状態が良好に維持出来る、今までにない伸縮装置です。						
●実施実績	試作段階	●許諾実績	無	●権利譲渡	否	●実施許諾	可
希望ロイヤルティ: 応相談							



[お問い合わせ先]

アイピードリブンコンサルティング株式会社
代表取締役 弁理士 井上 浩 (担当:南瀬 透)
〒753-0077 山口県山口市熊野町1-10 NPYビル1F
TEL:083-901-2260 FAX:083-901-2266
<http://www.ipdriven.co.jp/> e-mail: minase@ipdriven.co.jp