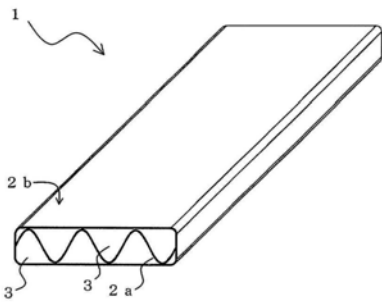
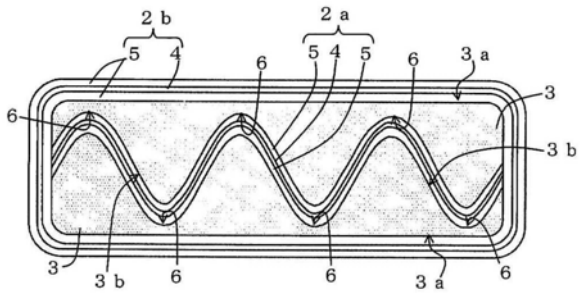


ライセンス情報

[特許・実用新案の内容]

整理番号: KZ01002

出願番号	特願2007-203654	出願日	平19.8.3	登録番号	特許第4113566号
タイトル	繊維強化樹脂パネルとその製造方法				
技術分野	本発明は、建築現場等で足場などに使用されるパネルに係り、特に軽くて安価であり、かつ、高い剛性を有する繊維強化樹脂パネルとその製造方法に関する。				
目的	曲げや圧縮に強く、かつ安価で軽い繊維強化樹脂パネルとその製造方法を提供することを目的とする。				
効果	<p>本発明の請求項1記載の繊維強化樹脂パネルにおいては、耐水性や強度を高めるとともに、軽量化を図ることができる。</p> <p>また、金属材料を使用しないため、製造コストを安くすることができる。</p> <p>さらに、第一の繊維強化樹脂層及び第二の繊維強化樹脂層からしみ出した樹脂によって両者が接合され、接着剤を別個に用いる必要がなく、接着剤を塗布する工程も不要であるため、製造コストが削減される。</p>				
技術概要	<p>繊維強化樹脂製パネル1は、熱硬化性樹脂5が含浸された繊維シート4によって波形状に形成された繊維強化樹脂層2aの両面に発泡樹脂層3が接合され、この発泡樹脂層3の外表面3aに熱硬化性樹脂5が含浸された繊維シート4からなる繊維強化樹脂層2bが接合されるとともに、発泡樹脂層3が繊維強化樹脂層2aに接する波形面3bの凹部6と外表面3aに挟まれる部分に浸透して硬化した熱硬化性樹脂5によって繊維強化樹脂層2a、2bが互いに接合された構造となっている。</p> <div style="display: flex; justify-content: space-around; align-items: flex-start;"> <div style="text-align: center;"> <p>(a)</p>  </div> <div style="text-align: center;"> <p>(b)</p>  </div> </div>				

[登録者情報・連絡先]

氏名名称	有限会社 環境造形
住所	山口県新南陽市古泉三丁目8番25号
TEL/FAX	0834-63-1980/0834-62-4666
E-mail	kankyo.2@herb.ocn.ne.jp
コメント	
<p>●実施実績 有・試作・無 ●許諾実績 有・無 ●権利譲渡 可・否 ●実施許諾 可・否</p>	
希望ロイヤルティ	応相談



[お問い合わせ先]

アイピードリブンコンサルティング株式会社
 代表取締役 弁理士 井上 浩 (担当:南瀬 透)
 〒753-0077 山口県山口市熊野町1-10 NPYビル1F
 TEL:083-901-2260 FAX:083-901-2266
<http://www.ipdriven.co.jp/> e-mail: minase@ipdriven.co.jp