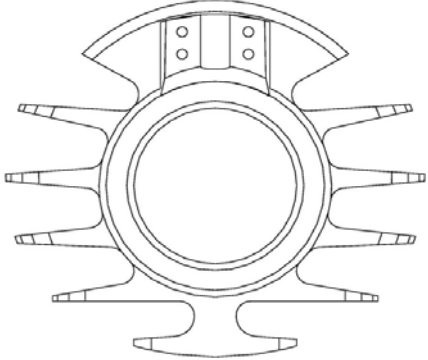
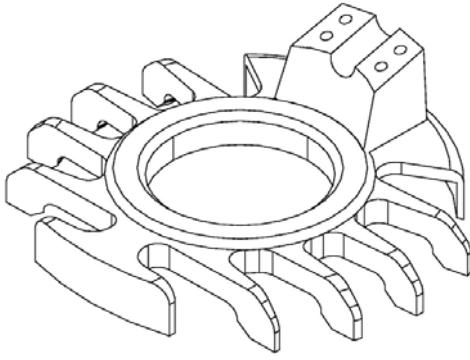
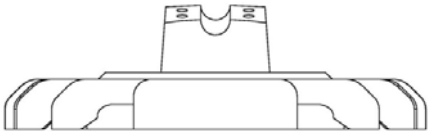
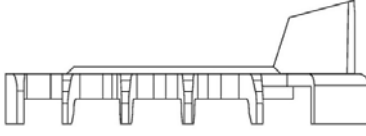
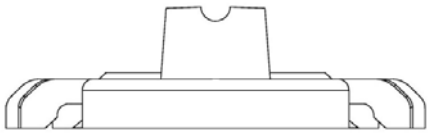


パテントマート掲載用フォーム
(権利・ライセンス情報)

[意匠の内容]

整理番号: CS02003

出願番号	意願2008-018086	出願日	H20.7.14	登録番号	第1361064号
タイトル	草刈り機用刈刃カバー				
物品の説明	<p>本願意匠に係る物品は、草刈り機の刈刃を覆うように装着される草刈り機用刈刃カバーである。本物品の後方には、草刈り機の刈刃を固定するためのシャフトを保持するための凹部と台座を一体に形成している。本物品では、草刈り機のシャフトを抱えつつ刈刃を左右に振りながら使用する際に、草を保護板間に導入して刈り取り容易とするために、保護板が保持されたシャフトの方向と略垂直な方向にそれぞれ略平行に延設されている。</p>				
意匠概要	<div style="display: flex; justify-content: space-around; align-items: center;"> <div style="text-align: center;">  <p>【平面図】</p> </div> <div style="text-align: center;">  <p>【斜視参考図】</p> </div> </div> <div style="display: flex; justify-content: space-around; align-items: center; margin-top: 20px;"> <div style="text-align: center;">  <p>【正面図】</p> </div> <div style="text-align: center;">  <p>【右側面図】</p> </div> </div> <div style="text-align: center; margin-top: 20px;">  <p>【背面図】</p> </div>				

[登録者情報・連絡先]

CS02003

氏名	株式会社クリーンサービス		
住所	山口県岩国市門前町二丁目33番3号		
TEL	0827-32-1008		
FAX	0827-32-1084		
E-mail			
コメント			
●実施実績	有	●許諾実績	無
		●権利譲渡	否
		●実施許諾	否
希望ロイヤルティ:	(売上の〇〇%、年〇〇円、あるいは要相談などお書き下さい。)		



[お問い合わせ先]

アイピードリブンコンサルティング株式会社
 代表取締役 弁理士 井上 浩 (担当:南瀬 透)
 〒753-0077 山口県山口市熊野町1-10 NPYビル1F
 TEL:083-901-2260 FAX:083-901-2266
<http://www.ipdriven.co.jp/> e-mail: minase@ipdriven.co.jp