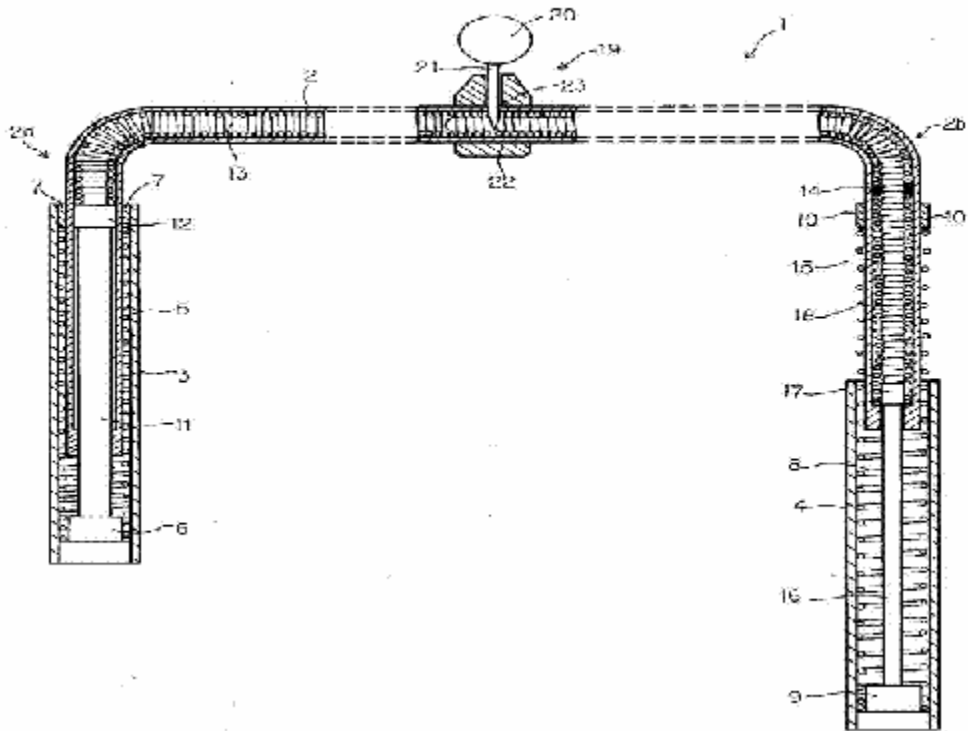
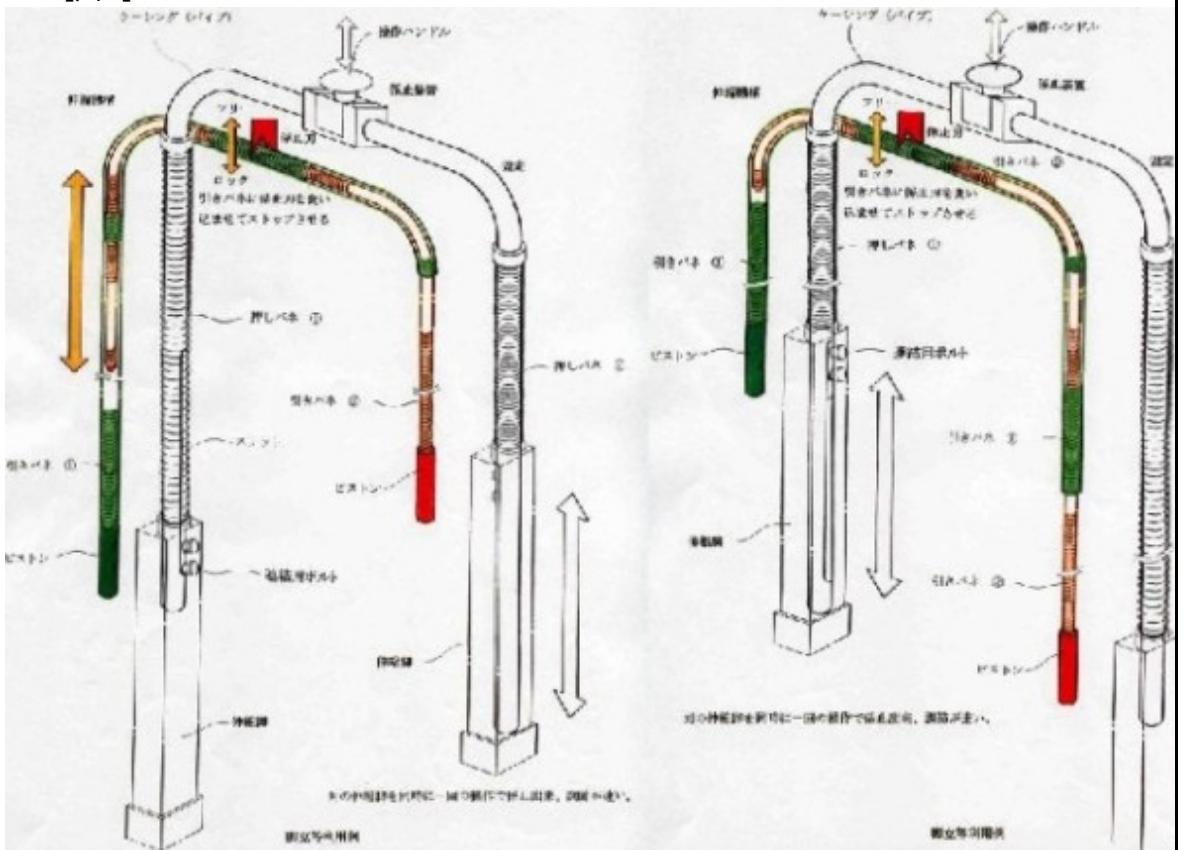


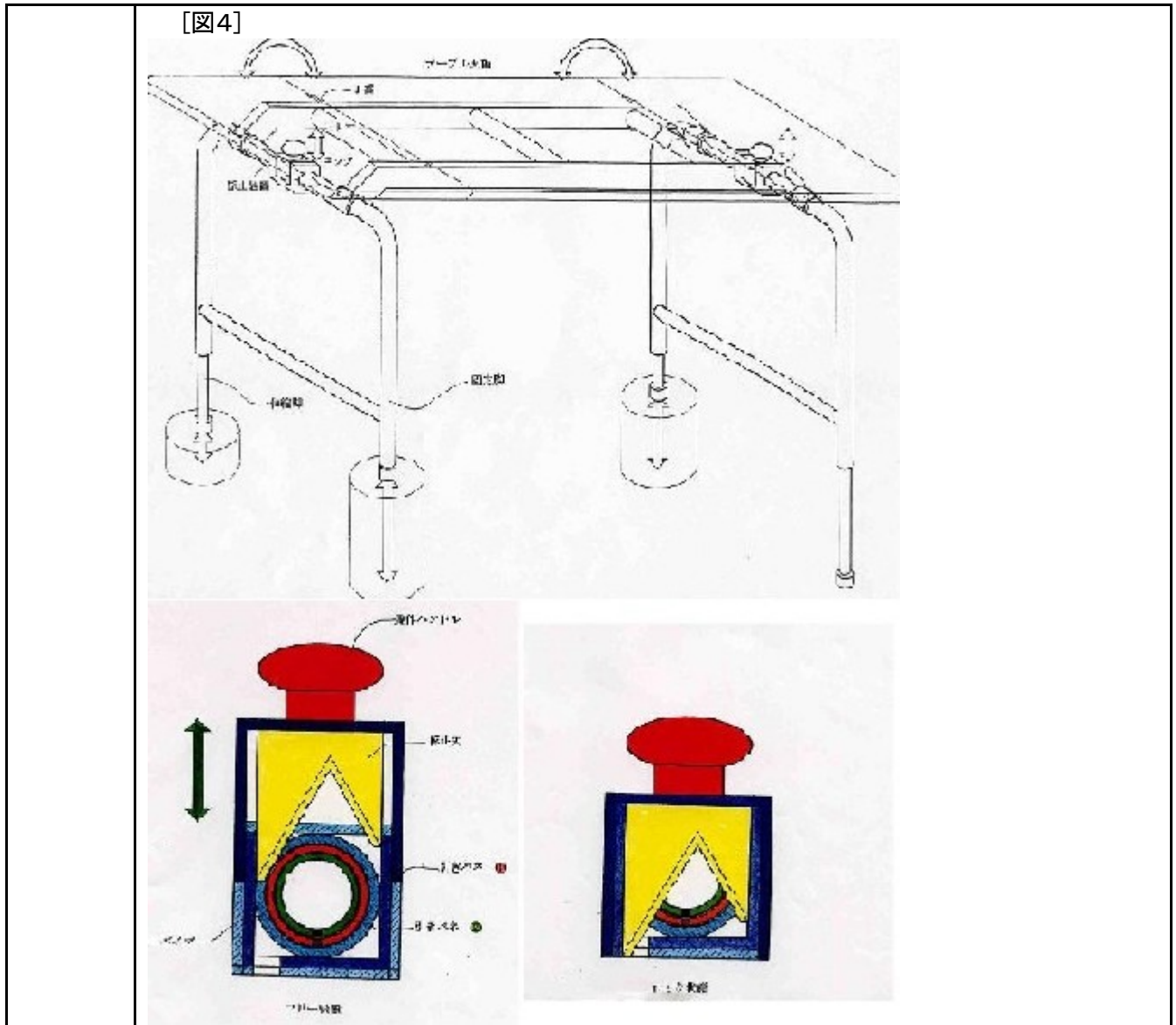
出願番号	特願2005-291606	出願日	2005年10月4日	登録番号	特許第4532383号
タイトル	伸縮装置				
技術分野	生活・文化				
目的	対を成す伸縮脚を備えて構成される脚部の長さを容易かつ同時に粗調節及び微調節を行うとともに強固な固定が可能な伸縮装置を提供する。				
効果	対を成す伸縮脚を備えて構成される脚部の長さの調節を係止部の操作のみで容易かつ同時に行うことができ、しかも、脚部の長さは、長さ調整部材を構成する螺旋状の引きばねの間隙毎に設定することができるので微調節が可能であるとともに、引きばねに刺衝される係止部材を摩擦力で挟み込むので係止部材が抜け難い。				
技術概要	<p>図1に示すように、伸縮装置1は、中空筒で門形状を成しその両端が各々第1の脚2a及び第2の脚2bを形成する脚部2と、上部が開口した中空筒で脚部2の外径よりも大きい内径を有し、第1の脚2aの端部を内挿しスライド可能な第1の伸縮脚3及び第2の脚2bの端部を内挿しスライド可能な第2の伸縮脚4を備えている。中空筒の一部に窓部23を備える脚部2と、この脚部2の一の端部を内挿しスライド可能な第1の伸縮脚部3と、脚部2の他の端部を内挿しスライド可能な第2の伸縮脚部4と、脚部2の一の端部と第1の伸縮脚部3に介設される第1の伸縮部材5と、脚部2の他の端部と第2の伸縮脚部4に介設される第2の伸縮部材8と、脚部2の一の端部に内設される第1のスライド部材12に固設される第1の長さ調整部材13と、脚部2の他の端部に内設される第2のスライド部材17に固設される第2の長さ調整部材18と、窓部23において第1の長さ調整部材13及び第2の長さ調整部材18に係止する係止部19と有する。図2は、伸縮装置の第1の脚の伸縮機構を説明するための縦断面図である。伸縮装置1は第1の脚2aが収縮し、第2の脚2bが伸張して固定された状態である。</p> <p>他の概略図: 図3, 図4</p>				
	<p>[図 1]</p>				

[図 2]



[図3]





[登録者情報・連絡先]

氏名	有限会社長州電気
住所	山口県熊毛郡平生町大字平生町568番地の5
TEL/FAX	0820-56-5883 / 0820-56-5803
E-mail	cyousyu@mx5.tiki.ne.jp
コメント	
	●実施実績 有・ <input checked="" type="radio"/> 試作・無 ●許諾実績 有・ <input checked="" type="radio"/> 無 ●権利譲渡 可・ <input checked="" type="radio"/> 否 ●実施許諾 <input checked="" type="radio"/> 可・否
希望ロイヤル ティ	応相談



[お問い合わせ先]

アイピードリップコンサルティング株式会社
 代表取締役 弁理士 井上 浩 (担当:南瀬 透)
 〒753-0077 山口県山口市熊野町1-10 NPYビル1F
 TEL:083-901-2260 FAX:083-901-2266
<http://www.ipdriven.co.jp/> e-mail: minase@ipdriven.co.jp